



# Praxislösungen zur Potentialsteuerung bei Veranstaltungen



VDB Forum am  
7. und 8. November  
2014

Verfasser:  
M. Mauermann

Folie Nr. 1





# Praxislösungen zur Potentialsteuerung bei Veranstaltungen

## Hintergrund und Zielsetzung

Die Beine eines Menschen können in stehender Körperhaltung eine relativ weite Strecke überbrücken. Im Fall eines Blitzeinschlages können bei Menschen und Tieren, die sich im Spannungstrichter eines Blitzes befinden, Potentialdifferenzen zwischen den Beinen auftreten, die zu einer gefährlichen Spannungsbildung am Körper führen können.

### Zeitungsbericht vom 29.06.2012:

*Waldeck* Drei Frauen sind am Freitagnachmittag auf dem Gelände des Golfplatzes von einem Blitzschlag getötet worden, eine vierte erlitt lebensgefährliche Verletzungen.

Die Frauen seien gerade auf der siebten Bahn unterwegs gewesen, als das heftige Unwetter aufzog, sagte der Polizeisprecher. Unweit davon entfernt hätten deren Ehemänner auf einem anderen Grün gespielt. Unter einer Holzhütte in exponierter Lage über dem Edersee hätten die Frauen sich untergestellt. Ausgerechnet dort aber schlugen kurz nach 17 Uhr gleich zwei Blitze ein - einer in einen Baum, keine zwei Meter neben den Frauen, einer direkt ins Dach der Schutzhütte.

„Drei der Frauen waren sofort tot, die 50-Jährige musste mit einem Hubschrauber in eine Kasseler Klinik geflogen werden. Ihr Zustand scheint lebensbedrohlich“, sagt der Polizeisprecher.





# Praxislösungen zur Potentialsteuerung bei Veranstaltungen

## Hintergrund und Zielsetzung

### [Zeitungsbericht vom 28.06.2009:](#)

Bei einem Blitzeinschlag in der Nähe einer Baumgruppe während des beliebten Römerfestes in Xanten (Nordrhein-Westfalen) sind am Samstag 13 Besucher verletzt worden. Sieben von ihnen hätten schwerste Verbrennungen erlitten, teilte die Polizei in Wesel mit. Ein 13-jähriges Mädchen und ein Mann konnten durch Rettungskräfte noch am Unglücksort wiederbelebt werden. Die anderen Opfer hätten Schocks erlitten, sagte ein Polizeisprecher.

### [Zeitungsbericht vom 09.08.2008:](#)

Blitz trifft Fußballfeld - 32 Verletzte. Mehrere Mannschaften des SV Eintracht Wald-Michelbach treffen sich zum Training, als es plötzlich kracht und ein Blitz das Fußballfeld trifft. Mehrere Spieler sacken zu Boden. Einige der Opfer erleiden Herzrhythmus-Störungen, ein Junge und ein Mann werden mit Hubschraubern ins Krankenhaus gebracht.

VDB Forum am  
7. und 8. November  
2014

Verfasser:  
M. Mauermann

Folie Nr. 3





# Praxislösungen zur Potentialsteuerung bei Veranstaltungen

## Normative Bestimmungen

Die Maßnahmen der Potentialsteuerung sollen bewirken, dass gefährlich hohe Schrittspannungen auf ein ungefährliches Niveau reduziert werden

Im Teil 3 der VDE 0185-305:(2011-10) werden unter Punkt 8 Maßnahmen gegen Verletzungen von Personen durch Berührungs- und Schrittspannungen dargestellt. Dabei wird angemerkt, dass z. B. eine Asphaltenschicht mit 5 cm Dicke oder eine Schicht Kies mit einer Dicke von 15 cm als Isolierstoff die Gefahr im Allgemeinen auf ein annehmbares Maß reduziert.

Wenn keine dieser Bedingungen erfüllt ist, müssen folgende Schutzmaßnahmen gegen Verletzung von Personen durch Schrittspannungen ergriffen werden:

- Potentialausgleich durch ein vermaschtes Erdungssystem
- Absperrung und/oder Warnhinweise zur Verringerung des Zutritts zu diesen gefährdeten Bereichen (z. B. Ableitungen)

VDB Forum am  
7. und 8. November  
2014

Verfasser:  
M. Mauermann

Folie Nr. 4





# Praxislösungen zur Potentialsteuerung bei Veranstaltungen

## Normative Bestimmungen

Vermaschtes Erdungssystem:

Zur Ausführung eines vermaschten Erdungssystems existieren unterschiedliche Angaben:

- In den Beiblättern 1 und 2 (Stand Oktober 2012) zum Teil 3 der VDE 0185-305:(2011-10) sind detaillierte Angaben hinsichtlich der Ausführung von Maßnahmen der Potentialsteuerung mittels vermaschter Erdungssysteme zu finden. Diese sind auf den folgenden Seiten dargestellt.
- Unter Punkt E.5.4.3.6 des Teil 3 wird außerdem bei inneren Ableitungen bzw. metallenen Konstruktionen der baulichen Anlage, die als Ableitungen genutzt werden, empfohlen, diese mit einem Erder und dem Bewehrungsstahl im Fußboden zu verbinden, um Schritt- und Berührungsspannungen zu vermeiden.

VDB Forum am  
7. und 8. November  
2014

Verfasser:  
M. Mauermann

Folie Nr. 5





# Praxislösungen zur Potentialsteuerung bei Veranstaltungen

## Normative Bestimmungen

Vermaschtes Erdungssystem:

Zur Ausführung eines vermaschten Erdungssystems existieren unterschiedliche Angaben:

- In dem Beiblatt 2 (Stand Oktober 2012) zum Teil 3 der VDE 0185-305:2011-10 wird unter dem Punkt 19 *Schwimmbäder* beschrieben, dass eine weitere Form der Potentialsteuerung die zusätzliche Verlegung von Steuererdern im Fußbodenaufbau ist. Desweiteren kann das Verklemmen bzw. Verschweißen der Bewehrung eine wirkungsvolle Potentialsteuerung ergeben, wenn diese mit dem vermaschten Erdungssystem verbunden wird.
- In der VDE 0100-705:2007-10 wird außerdem im Abschnitt 705.415.2 erläutert, dass fremde leitfähige Teile in oder auf dem Fußboden, wie z. B. Baustahlmatten im Allgemeinen oder die Bewehrung in den zusätzlichen Schutzpotentialausgleich einbezogen werden, wodurch eine Potentialsteuerung erreicht wird.

VDB Forum am  
7. und 8. November  
2014

Verfasser:  
M. Mauermann

Folie Nr. 6





# Praxislösungen zur Potentialsteuerung bei Veranstaltungen

Möglichkeit der Potentialsteuerung mittels vier Erdungsleitungen, die in vier Abschnitten abgestuft immer tiefer im Erdreich verlegt werden.

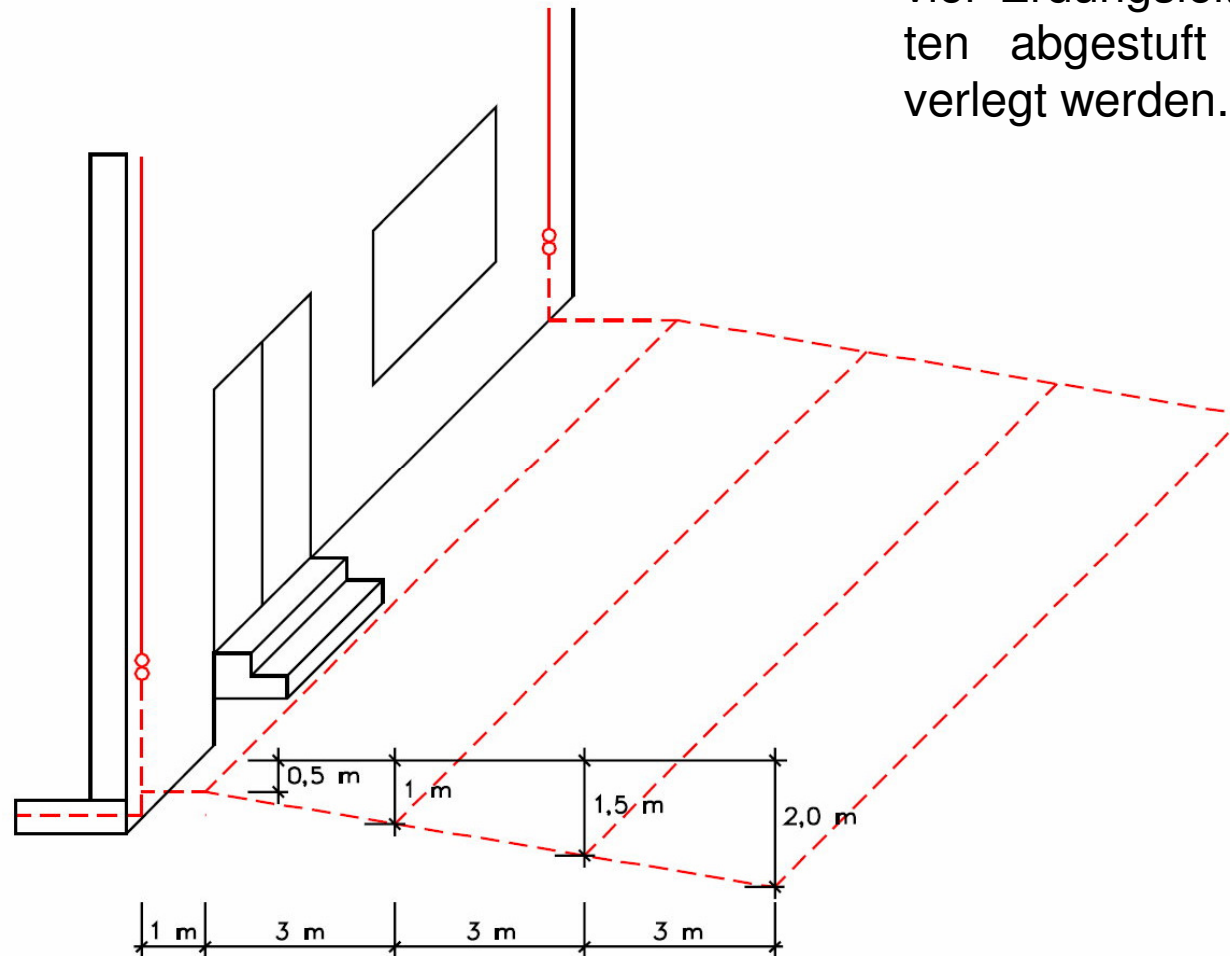


Bild 1:

Darstellung einer abgestuften Potentialsteuerung in unterschiedlichen Tiefen gemäß Beiblatt 1 (Stand: 2012-10) zum Teil 3 der VDE 0185-305:2011-10

VDB Forum am  
7. und 8. November  
2014

Verfasser:  
M. Mauermann

Folie Nr. 7





## Praxislösungen zur Potentialsteuerung bei Veranstaltungen



Bild 2 + 3:

Praxisbeispiel für die in zwei Ringen abgestufte Umsetzung einer Potentialsteuerung in unterschiedlichen Tiefen von dem Objekt entfernt

VDB Forum am  
7. und 8. November  
2014

Verfasser:  
M. Mauermann

Folie Nr. 8







# Praxislösungen zur Potentialsteuerung bei Veranstaltungen



VDB Forum am  
7. und 8. November  
2014

Verfasser:  
M. Mauermann

Folie Nr. 9





# Praxislösungen zur Potentialsteuerung bei Veranstaltungen



Bild 4 + 5:

Praxisbeispiel für die mittels zweier Ringe und einer Vermaschung umgesetzten Potentialsteuerung unterhalb einer Schutzhütte

VDB Forum am  
7. und 8. November  
2014

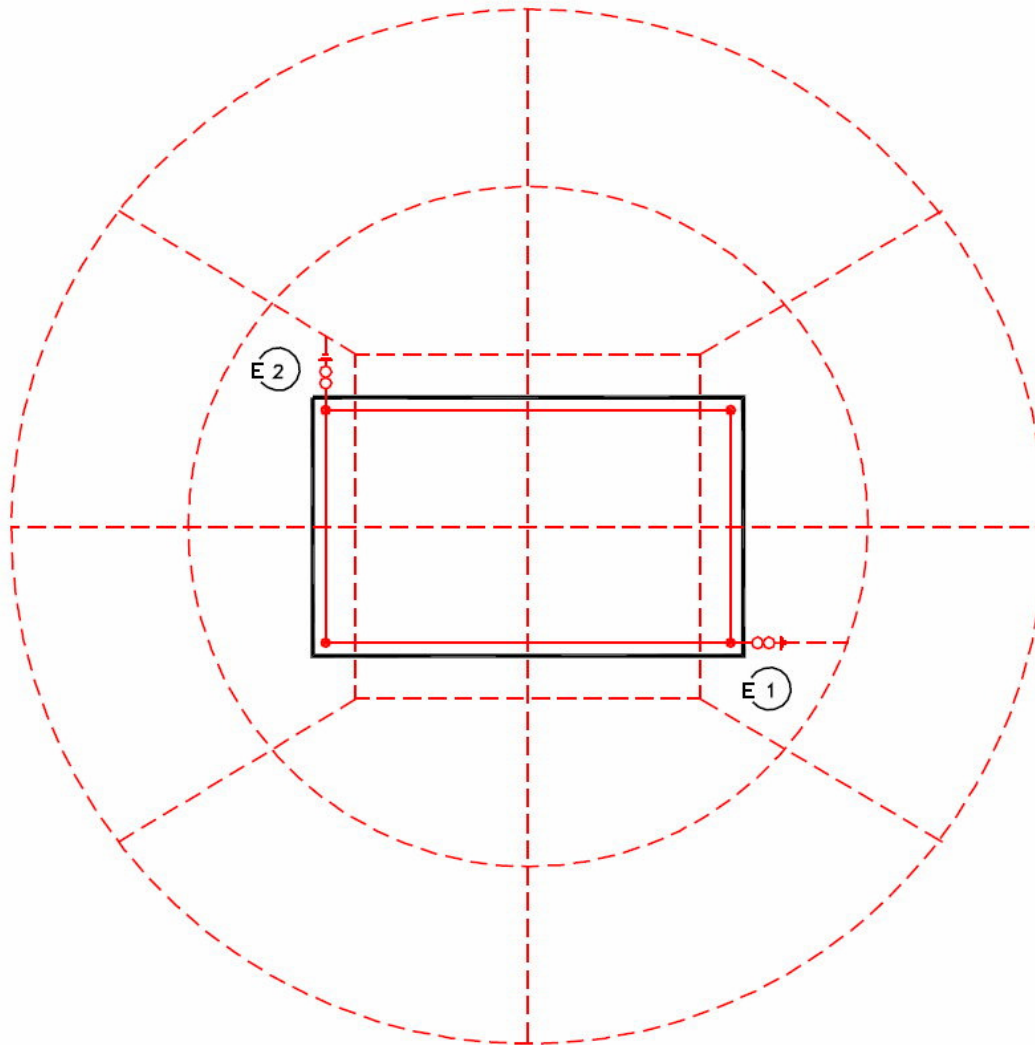
Verfasser:  
M. Mauermann

Folie Nr. 10





## Praxislösungen zur Potentialsteuerung bei Veranstaltungen



In diesem Fall besteht die Potentialsteuerung aus einem engmaschigen Erdungsnetz unterhalb der Schutzschütze in einer max. Masche von 1,0 x 1,0 m sowie zwei größeren äußeren Ringleitungen in Abständen von 1,0 und 3,0 m von dem Objekt.

VDB Forum am  
7. und 8. November  
2014

Verfasser:  
M. Mauermann

Folie Nr. 11





# Praxislösungen zur Potentialsteuerung bei Veranstaltungen

**Beispiel 1:**

## **Sportplätze**

VDB Forum am  
7. und 8. November  
2014

Verfasser:  
M. Mauermann

Folie Nr. 12

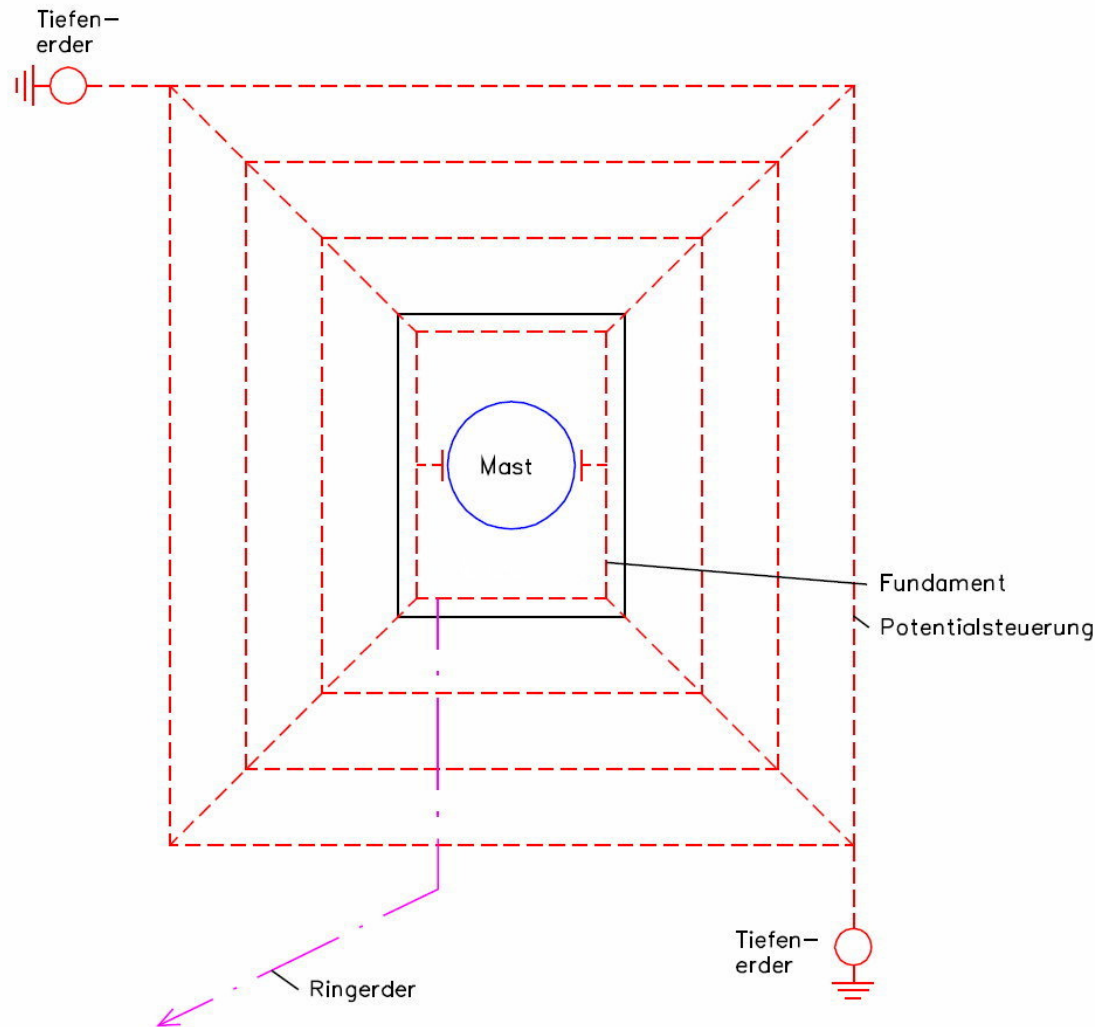


*Blitzeinschlag in Fußballfeld eingeben für Beispielvideo!*





# Praxislösungen zur Potentialsteuerung bei Veranstaltungen



Erstellung einer Potentialsteuerung in Form eines vermaschten Erdungssystems um einen (Fluchtlicht-) Masten. Dabei wird für das Einzelfundament ein Fundamenteerder erstellt, der mit drei zusätzlichen Ringerdern in Edelstahl V4A um den Masten verbunden und an die gesamte Erdungsanlage des Objektes angeschlossen wird.

VDB Forum am  
7. und 8. November  
2014

Verfasser:  
M. Mauermann

Folie Nr. 13



Bild 6: Darstellung einer Potentialsteuerung gemäß Beiblatt 2 (Stand: 2012-10) zum Teil 3 der VDE 0185-305:2011-10



## Praxislösungen zur Potentialsteuerung bei Veranstaltungen



Bild 7 + 8:  
Erstellung einer Potentialsteuerung in Form eines vermaschten Erdungssystems um einen Fluchtlichtmasten mit Anschluss an den Ringender des Sportplatzes

VDB Forum am  
7. und 8. November  
2014

Verfasser:  
M. Mauermann

Folie Nr. 14





# Praxislösungen zur Potentialsteuerung bei Veranstaltungen



VDB Forum am  
7. und 8. November  
2014

Verfasser:  
M. Mauermann

Folie Nr. 15





# Praxislösungen zur Potentialsteuerung bei Veranstaltungen

Bild 9 - 14:  
Maßnahmen der Potentialsteuerung in Fußballstadien und auf Sportplätzen



VDB Forum am  
7. und 8. November  
2014

Verfasser:  
M. Mauermann

Folie Nr. 16



**BLITZ  
SCHUTZ**





# Praxislösungen zur Potentialsteuerung bei Veranstaltungen

VDB Forum am  
7. und 8. November  
2014

Verfasser:  
M. Mauermann

Folie Nr. 17





# Praxislösungen zur Potentialsteuerung bei Veranstaltungen



VDB Forum am  
7. und 8. November  
2014

Verfasser:  
M. Mauermann

Folie Nr. 18





# Praxislösungen zur Potentialsteuerung bei Veranstaltungen



Bild 15 + 16:  
Unzureichende Erdungsmaßnahmen an  
einer Stahltribüne mit fehlender Potential-  
steuerung



VDB Forum am  
7. und 8. November  
2014

Verfasser:  
M. Mauermann

Folie Nr. 19

Keine Potentialsteuerung!





# Praxislösungen zur Potentialsteuerung bei Veranstaltungen



Bild 17 + 18:  
Flutlichtmasten an einem Sportplatz



VDB Forum am  
7. und 8. November  
2014

Verfasser:  
M. Mauermann

Folie Nr. 20





## Praxislösungen zur Potentialsteuerung bei Veranstaltungen



Bild 19 + 20:  
Maßnahmen der Potentialsteuerung im Bereich von Flutlichtmasten mittels Erdungsanschlüssen und vermaschten Erdungssystemen aus Edelstahl V4A

VDB Forum am  
7. und 8. November  
2014

Verfasser:  
M. Mauermann

Folie Nr. 21



BLITZ  
SCHUTZ



# Praxislösungen zur Potentialsteuerung bei Veranstaltungen



VDB Forum am  
7. und 8. November  
2014

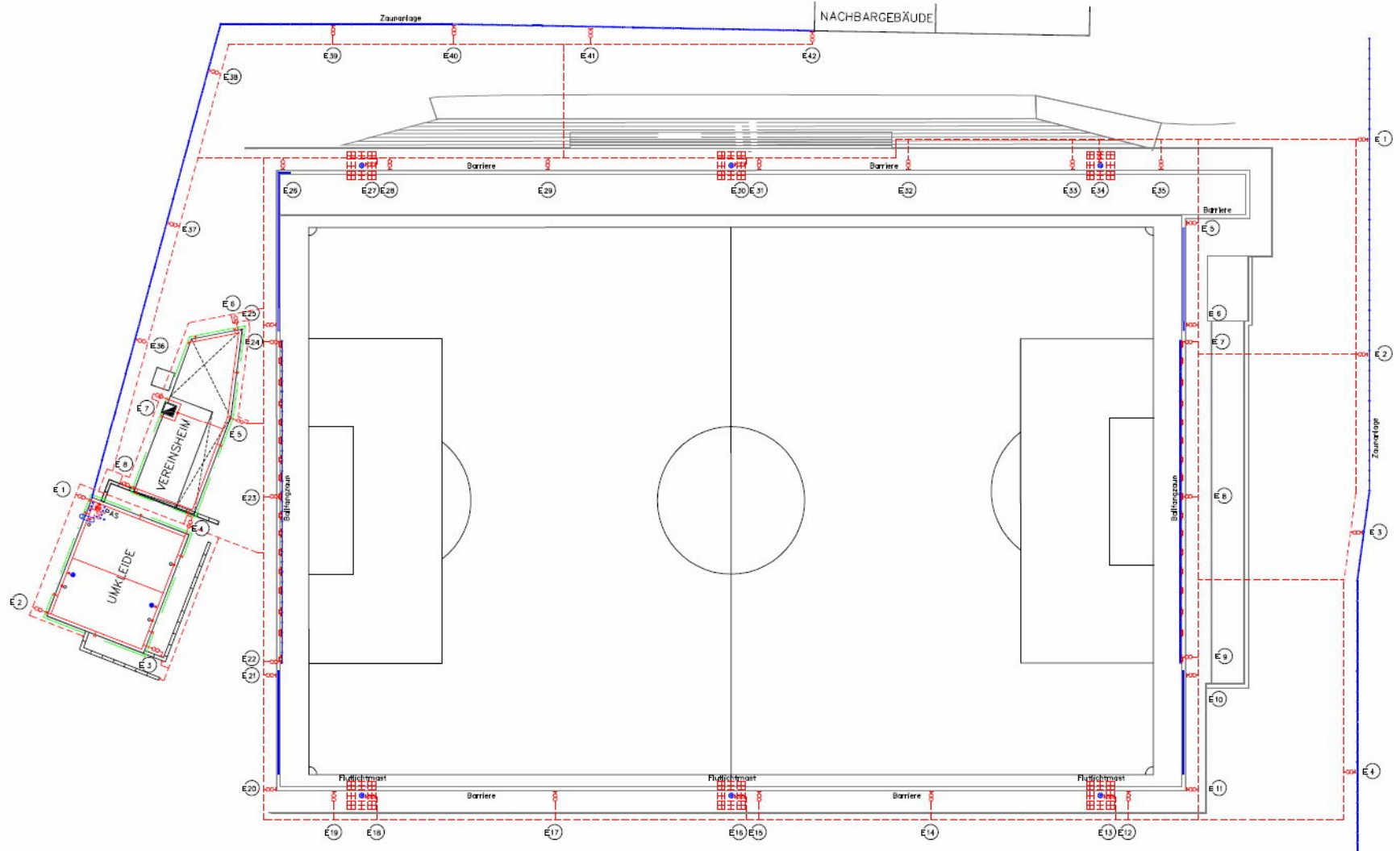
Verfasser:  
M. Mauermann

Folie Nr. 22





# Praxislösungen zur Potentialsteuerung bei Veranstaltungen



VDB Forum am  
7. und 8. November  
2014

Verfasser:  
M. Mauermann

Folie Nr. 23

Bild 21: Darstellung der Maßnahmen der Potentialsteuerung im Bereich eines Sportplatzes mit Flutlichtmasten, Handläufen und Zaunanlagen





# Praxislösungen zur Potentialsteuerung bei Veranstaltungen

## Beispiel 2:

# Schwimmbäder

VDB Forum am  
7. und 8. November  
2014

Verfasser:  
M. Mauermann

Folie Nr. 24







## Praxislösungen zur Potentialsteuerung bei Veranstaltungen



Bild 22 + 23:  
Erstellung einer Potentialsteuerung in Form eines vermaschten Erdungssystems bestehend aus drei Ringen um ein Schwimmbecken innerhalb der Betondecke mit Anschluss der Bewehrung

VDB Forum am  
7. und 8. November  
2014

Verfasser:  
M. Mauermann

Folie Nr. 25





# Praxislösungen zur Potentialsteuerung bei Veranstaltungen



VDB Forum am  
7. und 8. November  
2014

Verfasser:  
M. Mauermann

Folie Nr. 26





## Praxislösungen zur Potentialsteuerung bei Veranstaltungen



Bild 24 + 25:

Erdung von metallenen Bauteilen in einem Schwimmbad, wie z. B. Treppen und Handläufe



VDB Forum am  
7. und 8. November  
2014

Verfasser:  
M. Mauermann

Folie Nr. 27





# Praxislösungen zur Potentialsteuerung bei Veranstaltungen

## Beispiel 3:

# Bühnen & Zelte

VDB Forum am  
7. und 8. November  
2014

Verfasser:  
M. Mauermann

Folie Nr. 28





## Praxislösungen zur Potentialsteuerung bei Veranstaltungen



Bild 26 - 28:  
Maßnahmen der  
Potentialsteuerung für  
Veranstaltungsbühnen  
mittels blitzstromtrag-  
fähiger Erdung der me-  
tallenen Konstruktionen  
und Absteuerung durch  
Tiefenerder

VDB Forum am  
7. und 8. November  
2014

Verfasser:  
M. Mauermann

Folie Nr. 29





## Praxislösungen zur Potentialsteuerung bei Veranstaltungen



VDB Forum am  
7. und 8. November  
2014

Verfasser:  
M. Mauermann

Folie Nr. 30

Absteuerung der metallenen  
Unterkonstruktion der Bühnen mittels  
Einsatz von Tiefenerdern





# Praxislösungen zur Potentialsteuerung bei Veranstaltungen



Bild 29 - 32:  
Maßnahmen der Potentialsteuerung für Zelte  
bzw. überdachte Bereiche in öffentlichen Anlagen



VDB Forum am  
7. und 8. November  
2014

Verfasser:  
M. Mauermann

Folie Nr. 31





# Praxislösungen zur Potentialsteuerung bei Veranstaltungen

VDB Forum am  
7. und 8. November  
2014

Verfasser:  
M. Mauermann

Folie Nr. 32







## Praxislösungen zur Potentialsteuerung bei Veranstaltungen



VDB Forum am  
7. und 8. November  
2014

Verfasser:  
M. Mauermann

Folie Nr. 33



Sammelpunkt in einem  
öffentlichen Park mit  
Schwimmbecken- und  
Außenspielzonen



# Praxislösungen zur Potentialsteuerung bei Veranstaltungen

## Beispiel 4:

# Schutzhütten

VDB Forum am  
7. und 8. November  
2014

Verfasser:  
M. Mauermann

Folie Nr. 34





## Praxislösungen zur Potentialsteuerung bei Veranstaltungen



Bild 33 - 36:  
Unterschiedliche  
Ausführungen der  
Potentialsteuerung  
für Schutzhütten mit  
vermaschten  
Erdungssystemen  
und Absteuerung  
durch Tiefenerder

VDB Forum am  
7. und 8. November  
2014

Verfasser:  
M. Mauermann

Folie Nr. 35

Masche:  
100 x 100 cm





## Praxislösungen zur Potentialsteuerung bei Veranstaltungen



Masche:  
50 x 50 cm

VDB Forum am  
7. und 8. November  
2014

Verfasser:  
M. Mauermann

Folie Nr. 36





## Praxislösungen zur Potentialsteuerung bei Veranstaltungen



Masche:  
50 x 50 cm

VDB Forum am  
7. und 8. November  
2014

Verfasser:  
M. Mauermann

Folie Nr. 37





# Praxislösungen zur Potentialsteuerung bei Veranstaltungen



Masche:  
25 x 25 cm

VDB Forum am  
7. und 8. November  
2014

Verfasser:  
M. Mauermann

Folie Nr. 38





## **Kurzvortrag Herr König, Fa. OBO Bettermann hinsichtlich Erkenntnissen zu unterschiedlichen Maschenweiten.**

VDB Forum am  
7. und 8. November  
2014

Verfasser:  
M. Mauermann

Folie Nr. 39





# Praxislösungen zur Potentialsteuerung bei Veranstaltungen

## Beispiel 5:

# Versammlungsstätten

VDB Forum am  
7. und 8. November  
2014

Verfasser:  
M. Mauermann

Folie Nr. 40







# Praxislösungen zur Potentialsteuerung bei Veranstaltungen

Bild 37 - 42:  
Maßnahmen der  
Potentialsteuerung für  
Außenbereiche von  
Spielflächen und Gastro-  
nomie sowie unterhalb  
eines Aussichtsturms



VDB Forum am  
7. und 8. November  
2014

Verfasser:  
M. Mauermann

Folie Nr. 41





# Praxislösungen zur Potentialsteuerung bei Veranstaltungen



VDB Forum am  
7. und 8. November  
2014

Verfasser:  
M. Mauermann

Folie Nr. 42





# Praxislösungen zur Potentialsteuerung bei Veranstaltungen



VDB Forum am  
7. und 8. November  
2014

Verfasser:  
M. Mauermann

Folie Nr. 43



**BLITZ  
SCHUTZ**



## Praxislösungen zur Potentialsteuerung bei Veranstaltungen



Beispiele für Maßnahmen der Potentialsteuerung für

- a) Bereiche, in denen sich spielende Kinder aufhalten (z. B. Kindergärten)
- b) Bereiche, in denen unter freiem Himmel gefeiert wird (z. B. Restaurants)

Masche:  
35 x 35 cm

bis zu

Masche:  
100 x 100 cm

VDB Forum am  
7. und 8. November  
2014

Verfasser:  
M. Mauermann

Folie Nr. 44





## Praxislösungen zur Potentialsteuerung bei Veranstaltungen



VDB Forum am  
7. und 8. November  
2014

Verfasser:  
M. Mauermann

Folie Nr. 45



**BLITZ  
SCHUTZ**



# Praxislösungen zur Potentialsteuerung bei Veranstaltungen



VDB Forum am  
7. und 8. November  
2014

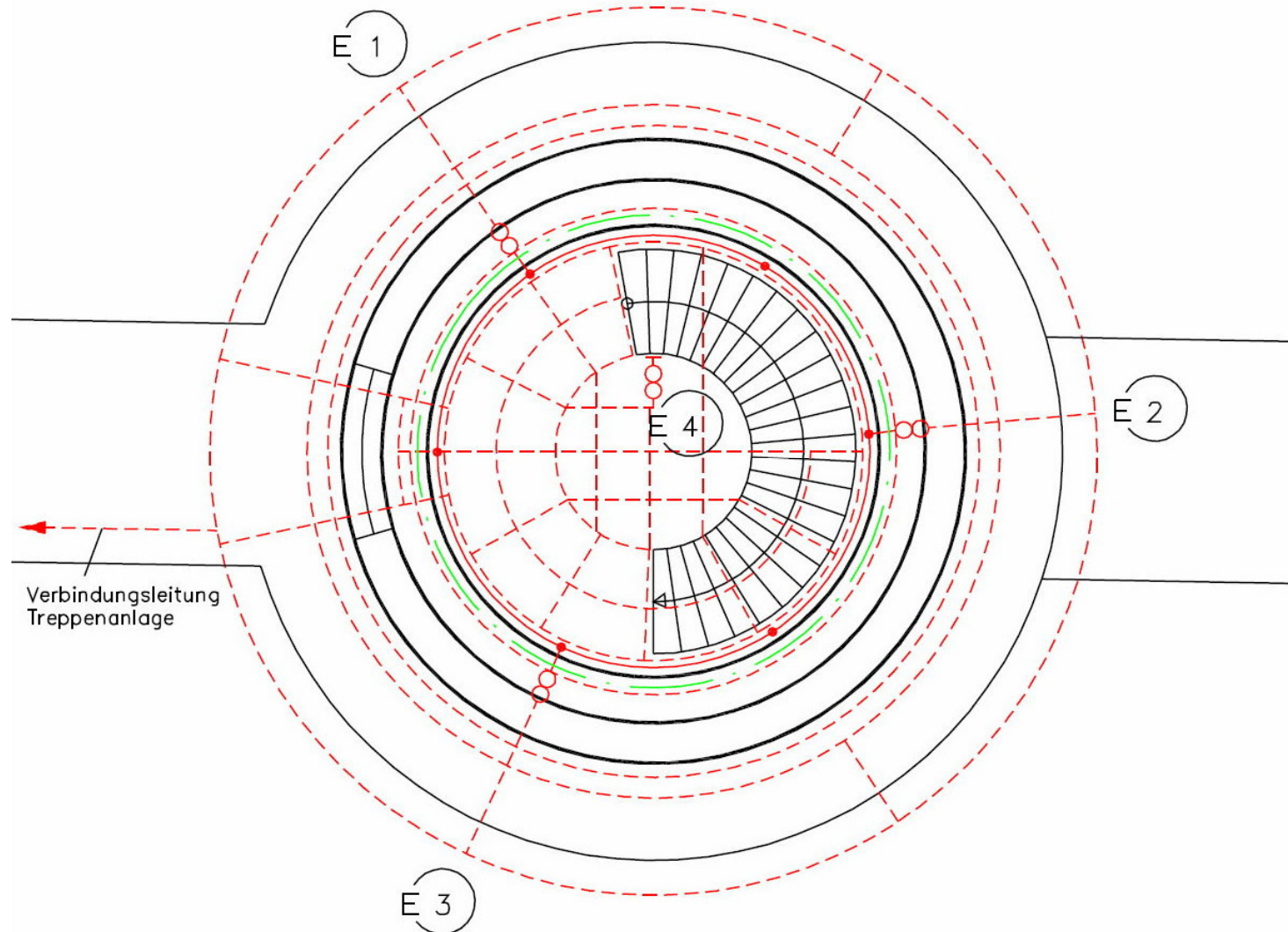
Verfasser:  
M. Mauermann

Folie Nr. 46





# Praxislösungen zur Potentialsteuerung bei Veranstaltungen



VDB Forum am  
7. und 8. November  
2014

Verfasser:  
M. Mauermann

Folie Nr. 47



Bild 43:  
Darstellung der Potentialsteuerung um und unterhalb eines Aussichtsturms



# Praxislösungen zur Potentialsteuerung bei Veranstaltungen



Bild 44 + 45:  
Potentialsteuerung im Bereich von Fahrgeschäften, z. B.  
Freizeitparks



VDB Forum am  
7. und 8. November  
2014

Verfasser:  
M. Mauermann

Folie Nr. 48







## Vielen Dank für ihre Aufmerksamkeit!

VDB Forum am  
7. und 8. November  
2014

Verfasser:  
M. Mauermann

Folie Nr. 49

Quellen für Bilder:

1. Fa. Mauermann, Paderborn
2. Fa. Neumann, Gütersloh
3. VDE, Frankfurt

